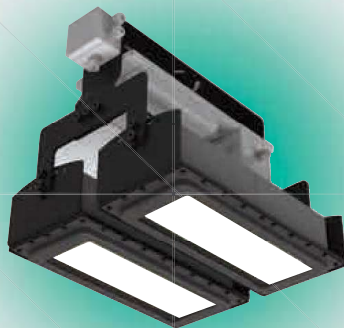
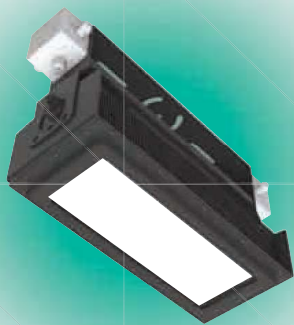




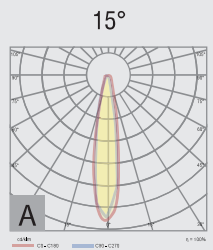
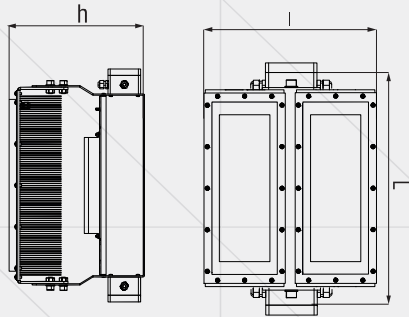
AQUILLA

Corpurile de iluminat **AQUILLA** au fost special proiectate pentru stadioanele de fotbal si terenurile de sport, spații ce necesită iluminat puternic pentru desfasurarea activitatilor in cele mai bune conditii. Acestea se pot comanda in variante de 1,2 sau 3 module, in functie de locul aplicatiei.



AQUILLA 2M

- Tipul aplicatiei: Iluminat arhitectural, stadioane, parcuri, tuneluri
- Temperatura de culoare: 5700K
- Indicele de redare a culorii: CRI > 80
- Gradul de protectie: IP66
- Tensiunea de alimentare: 230 V / 50 Hz
- Clasa de izolatie: I
- Temperatura de functionare: - 30°C . . . + 45°C
- Distributie: A



| Cod | Putere nominala | Optica | Flux luminos | Dimensiuni; Masa (L x l x h);(kg) | Observatii |
|--------------|-----------------|--------------|--------------|--|------------|
| RS 82025-027 | 2 x 240 W | lentile PMMA | 2 x 25000 lm | 500 x 490 x 410 mm 18 kg | dimabil |

Standarde aplicabile :
 SR EN 60598-1:2015+AC:2016
 SR EN 60598-2-1:2001
 SR EN 62031:2009+A1:2013+
 A2:2015
 SR EN 55015:2014+A1:2015
 SR EN 61000-3-2:2015
 SR EN 61000-3-3:2014
 SR EN 61547:2010

